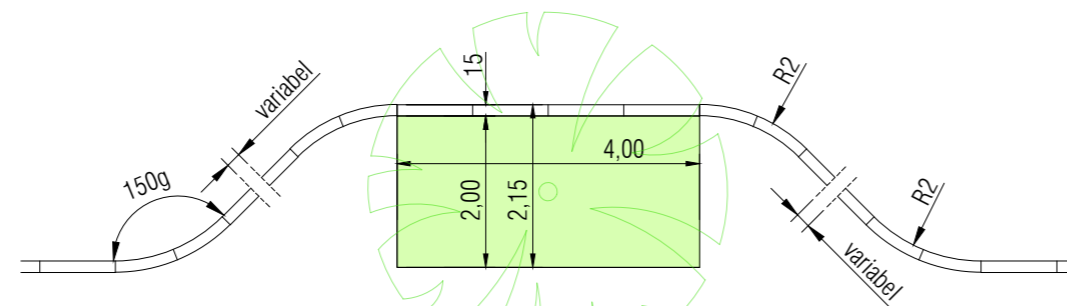
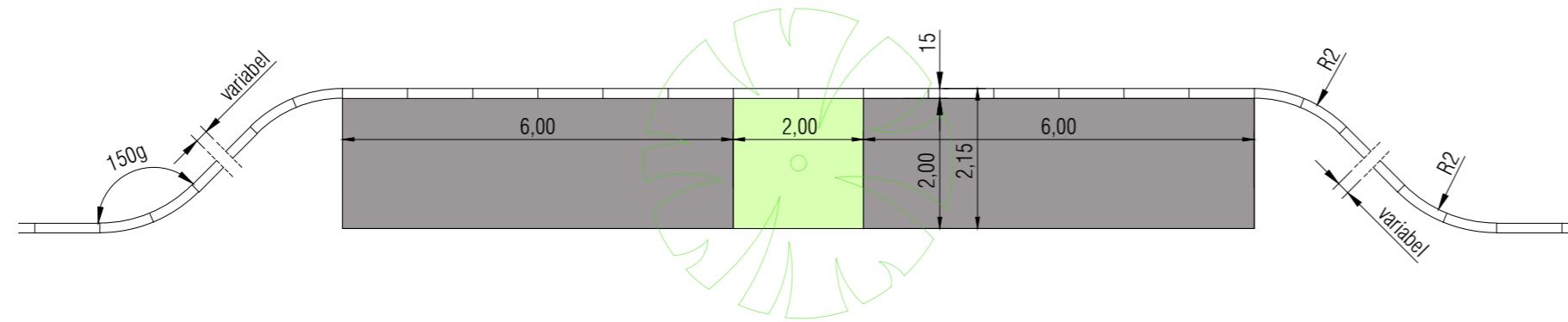
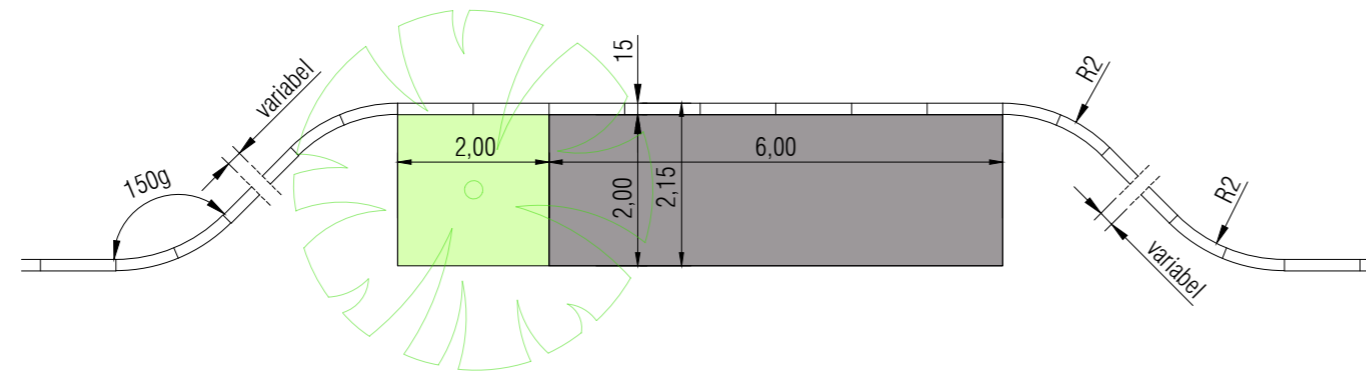
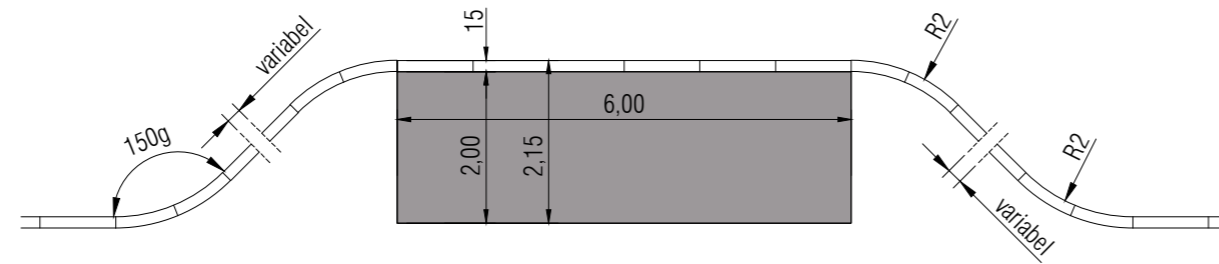


Parkplatz / Parkplatz mit Pflanzinsel / Pflanzinsel
Abgestimmte Varianten



- Entwurfsplanung -

b		
a		
Art der Änderung oder Ergänzung		Datum:
IC 813_EP-01F_STB-KAN_GK.dwg		Zeichen:

Diese Zeichnung und die dargestellten Inhalte sind urheberrechtlich geschützt und dürfen ohne Genehmigung weder vervielfältigt oder kopiert, noch Dritten zugänglich gemacht werden. Copyright ©2020 - Ingenieurbüro Schmidt & Rietzke

Auftraggeber:	Stadt Bremervörde Rathausmarkt 1 - 27432 Bremervörde
Maßnahme:	Innenstadtsanierung Süd Ausbau Hagenahstraße, Ludwigstraße und Johann-Kleen-Straße
Darstellung:	Details Parkplatz / Parkplatz mit Pflanzinsel / Pflanzinsel Abgestimmte Varianten

 **INGENIEURBÜRO SCHMIDT & RIETZKE**
Wasserwirtschaft - Datenbanktechnik - Straßenbau
Stader Straße 34 , 27432 Bremervörde
Tel.: 0 47 61 / 809 439-0, Fax: 809 439-9, e-Mail: buero@schmidt-rietzke.de

Aufgestellt:	LPH-Nr.: 01F	Anlage: 05	Maßstab:
gez. Thomas Schmidt, Dipl.-Ing.	Proj.-Nr.: 813	Blatt-Nr.: 01	1 : 100
AZ: 813-EP-01F-SA-D-05-01	Bearbeitet: THS	Gezeichnet: UWS	Datum: 07.09.2020

DATUM:

Webserver 